

PANCAKE 2 & 5 HEATED TRAY

ASSEMBLY INSTRUCTION

EN 1-4
SV 5-8
DK 9-12
NO 13-16
DE 17-20
FI 21-24

CONTENTS

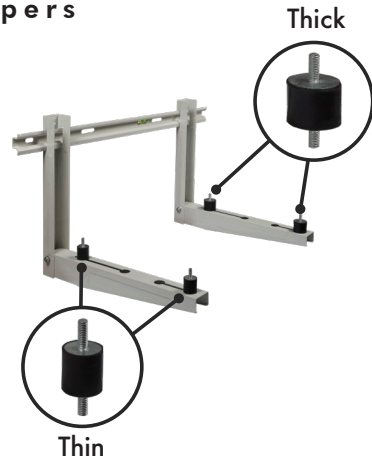
- 1 heated drainage tray
- 1 set of vibration dampers
- 1 tray adapter with locking screw and washer
- 1 low-power heating cable (optional kit)
- 1 insulated drainage hose with hose band (opt. kit)



Step A – Assembly of vibration dampers

FOR NEW INSTALLATION OF A HEATING PUMP ON A WALL ATTACHMENT/GROUND BRACKET

The drainage tray needs 30 - 40 mm of space between stand and the heating pump. Start therefore by securing the vibration dampers in the bracket, where the heating pump's feet are to be located. Lower the bottom rod of the vibration damper into the stand and tighten it with the help of a flat washer and a nut - do this with all the vibration dampers. **IMPORTANT!** The thick vibration dampers should be fitted on the **RIGHT** side of the stand.



WHEN RETROFITTED TO AN EXISTING HEATING PUMP ON WALL/GROUND STAND

Dismantle the heating pump's existing vibration dampers and fit the new vibration dampers, by lowering the bottom rod of the vibration damper into the bracket and tightening it using a flat washer and a nut; tighten the nuts moderately. Do the same with the remaining vibration dampers. Do not tighten the nuts on the upper side before the tray has been placed under the heating pump.

Step B – Fixing the straight tray adapter

Before you place the drainage tray on the stand, fix the tray adapter in the tray. It is **IMPORTANT** that the washer is on the **TOP** of the drainage tray. Tighten the adapter with the locking screw (by hand).

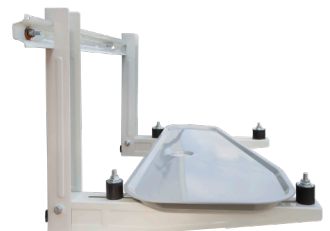
Note: If the tray has a tray adapter with a basket, see step 'D'.



Step C – Assembly of the heating tray

FOR NEW INSTALLATION OF HEATING PUMP

Place the Pancake between the vibration dampers on the wall/ground stand or on the consoles, with the tray adapter at the back and the cable to the right.



FOR RETROFITTED TO AN EXISTING HEAT PUMP

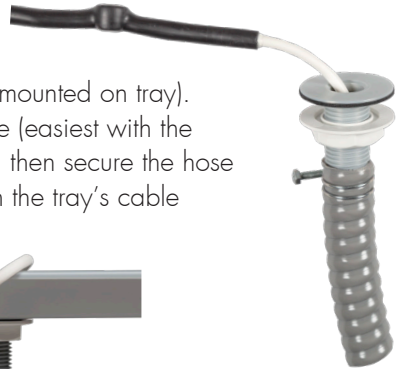
Before locking the nuts on the front vibration dampers, place the drainage tray under the pump by slightly inclining the pump at the back and in this way opening up sufficient space to feed in the tray from the front.



Step **D** – Assembly of the adapter and (optional) drainage kit

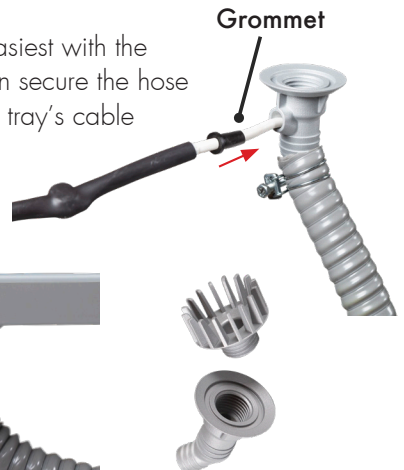
MOUNTING WITH THE STRAIGHT ADAPTER

1. Pull the heating cable through the tray adapter (mounted on tray).
2. Pull the heating cable through the drainage hose (easiest with the draw cable) and affix the hose to the tray adapter, then secure the hose with the locking clamp. Attach the heating cable in the tray's cable support, as shown on the image.



MOUNTING THE ADAPTER WITH LEAF BASKET

1. Pull the rubber grommet close to the thermostat of the heating cable.
2. Pull the heating cable through the adapter's bottom part. Press the grommet into the adapter.
3. Pull the heating cable through the drainage hose (easiest with the draw cable) and affix the hose to the tray adapter, then secure the hose with the locking clamp. Attach the heating cable in the tray's cable support, as shown on the image.
4. Put the basket with gasket through the tray outlet. Hold the adapter's bottom part below the outlet and steadily screw the two parts together.



FIXATION OF THE DRAINAGE HOSE TO THE WALL / GROUND

Attach the enclosed hose ties. These are fitted with a maximum of 400 mm of space between them, with an inclination of approx. 5°. Drill using a 6 mm drill. Then press the drainage hose into these hose ties. Drainage hose for service water wells, for example downpipes, external stone caissons or for suitable drains within the building.

Hose tie:

NB: No additional plugs are needed if you are drilling into wood/concrete/a tiled wall.



Step E – Fitting the heating pump

FOR NEW INSTALLATION OF HEATING PUMP

Now fit the outdoor unit onto the vibration dampers by moving the heating pump's feet holes to the vibration dampers' threaded rods. When the pump is in place, secure it in the vibration dampers with flat washers and nuts.



● Centre on the rear left-hand corner of the outdoor unit.

You can check the bottom of the pump to ensure that all the drainage holes are covered by the tray when it is in place.



MAKE SURE THAT THE STAND IS BALANCED

Step F – Connection of electricity

Attach the connection cable to an earthed wall socket. A suitable fuse is 10A/220 - 240v/50Hz

Tools/equipment:

13 mm box wrench
Screwdriver
Cable puller
Earthed outside wall socket, double

STILL GOT QUESTIONS?
VISIT OUR FAQ SITE



PANCAKE 2 & 5

VÄRMETRÅG

MONTAGEANVISNING

INNEHÅLL

- 1st dräneringstråg
- 1set vibrationsdämpare
- 1st trågadapter med låsskruv och packning
- 1st lågeffekts värmekabel (tillbehörskit)
- 1st isolerad dränerings slang med slangband (tillbehörskit)



Moment A – Montage av vibrationsdämpare

VID NYINSTALLATION AV VÄRMEPUMP PÅ VÄGGFÄSTE/MARKSTATIV

Dräneringstråget behöver 30 - 40mm utrymme mellan stativ/fäste och värmepump. Börja därför med att fästa vibrationsdämparna i stativet/fästet där värmepumpens fötter ska stå. För ner den nedre gängstaven av vibrationsdämparen i stativet/fästet och spänn åt den med hjälp av en planbricka och en mutter - gör detta med samtliga vibrationsdämpare. VIKTIGT! De tjocka vibrationsdämparna ska monteras på stativ/fästets HÖGRA sida.



VID EFTERMONTERING PÅ BEFINTLIG VÄRMEPUMP PÅ VÄGGFÄSTE/MARKSTATIV

Demontera värmepumpens befintliga vibrationsdämpare och montera den nya vibrationsdämparen genom att föra ner den nedre gängstaven av vibrationsdämparen i stativet/fästet och spänn åt den med hjälp av en planbricka och en mutter, dra åt muttrarna måttligt. Gör detsamma med resterande vibrationsdämpare. Lås inte muttrarna på ovansidan förrän tråget är placerat under värmepumpen.

Moment B – Fäst den raka trågadaptorn

Innan du placerar dräneringstråget på stativet så fäst trågadaptorn i tråget. VIKTIGT är att packningen är på OVANSIDAN av dräneringstråget. Spänn adaptorn med låsskruven (med handkraft).

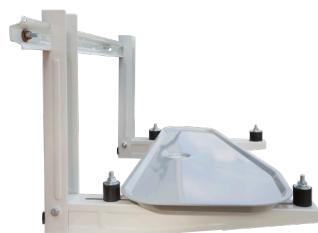
OBS: Om tråget har en trågadapter med en korg, se moment 'D'.



Moment C – Montage av värmetråget

VID NYINSTALLATION AV VÄRMEPUMP

Placera pancake mellan vibrationsdämparna på stativet/fästet eller på upphängningarna till markstativet, med trågadaptorn bakåt och kabeln till höger.



VID EFTERMONTERING PÅ BEFINTLIG VÄRMEPUMP

Innan du låser muttrarna på de främre vibrationsdämparna så placera dräneringstråget under pumpen genom att lätt luta pumpen bakåt och på så sätt öppna upp tillräckligt med plats för att föra in tråget framifrån.



Moment **D** – montage av trågadapter & dräneringskit (tillval)

MONTAGE MED DEN RAKA ADAPTERN

1. Dra värmekabeln genom trågadaptern (monterad på tråget).
2. Trä värmekabeln genom dräneringsslangen (lättnast med dragvajer) och för på slangen på trågadaptern, lås därefter fast slangen med en låsklämma. Fäst värmekabeln i trågets kabelfästen, som det visas på bilden.



MONTAGE MED ADAPTERN MED LÖVKORG

1. Dra skyddshylsan till värmekabelns termostat.
2. Dra värmekabeln genom adaptorns nedre del. Tryck in skyddshylsan i adaptern.
3. Trä värmekabeln genom dräneringsslangen (lättnast med dragvajer) och för på slangen på trågadaptern, lås därefter fast slangen med en låsklämma. Fäst värmekabeln i trågets kabelfästen, som det visas på bilden.
4. Placera korgen med gummipackningen genom trågets utloppshål. Håll adaptorns nedre del under utloppet och skruva ihop de två adapterdelarna.

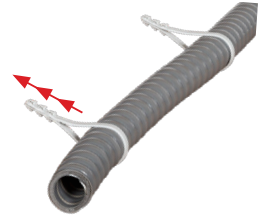
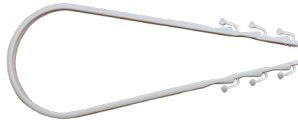


FÄSTNING AV DRÄNERINGSSLANGEN I VÄGG / MARK

Montera de medföljande slangbanden. Dessa monteras med max 400mm mellanrum med ett fall på ca 5°. Borra med 6mm borr. Tryck därefter fast dräneringsslangen i dessa slangband. Dräneringsslangen till dagvattenbrunn, tex stuprör, extern stenkista eller till lämpligt avlopp inne i fastigheten.

Slangband:

OBS: Ingen extra plugg behövs om du borrar i trä/betong/tegelvägg.



VID NYINSTALLATION AV VÄRMEPUMP

Moment **E** – Montera värmepump

Montera nu utedelen på vibrationsdämparna genom att föra värmepumpens fötters hål till vibrationsdämparnas gängstavar.

När pumpen har placerats så spänn fast den i vibrationsdämparna med planbrickor och muttrar.

● Centra med värmetrågets bakre vänster hörn.

Känn gärna efter på pumpens undersida så att samtliga dräneringshål täcks utav tråget när det lagts på plats!



KONTROLLERA SÅ STATIV/FÄSTE ÄR I VÄG

Moment **F** – El-anslutning

Anslut anslutningskabeln till ett jordat vägguttag. Lämplig säkring är 10A/220 - 240v/50Hz

Verktyg/utrustning:

- 13mm fast nyckel
- Skruvdragare
- Kabeldragare
- Jordat utomhus-vägguttag, dubbelt

OBESVARADE FRÅGOR?
SPAN IN VÅR FAQ SIDA



PANCAKE 2 & 5

VARMEBAKKE

MONTERINGSVEJLEDNING

INDHOLD

- 1 elopvarmet drypbakke
- 1 sæt vibrationsdæmpere
- 1 afløbsstuds med låseskrue og spændeskive
- 1 varmekabel med lavt effektforbrug (valgfrit sæt)
- 1 isoleret drænslange med slangebånd (valgfrit sæt)



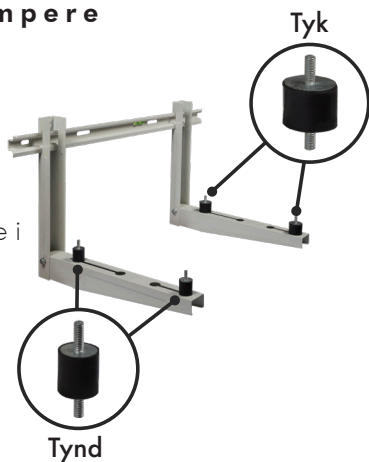
Trin A – Montering af vibrationsdæmpere

VED NYINSTALLATION AF EN VARMEPUMPE PÅ ET VÆGOPHÆNG ELLER EN JORDKONSOL

Drypbakken skal have 30 - 40 mm plads mellem stativet og varmepumpen. Start derfor med at fastgøre vibrationsdæmperne i konsollen, hvor varmepumpens fødder skal placeres.

Sæt vibrationsdæmperens bundstang ned på stativet, og spænd den fast ved brug af en spændeskive og en møtrik - gør det samme med alle vibrationsdæmperne.

VIGTIGT! De tykke vibrationsdæmpere skal monteres på stativets HØJRE side.



VED EFTERMONTERING PÅ EN EKSISTERENDE VARMEPUMPE PÅ VÆG-/JORDSTATIV

Afmontér varmepumpens eksisterende vibrationsdæmpere, og montér de nye vibrationsdæmpere ved at sætte vibrationsdæmperens bundstang ned i konsollen og spænde den fast ved brug af en spændeskive og en møtrik.

Spænd møtrikkerne moderat. Gør det samme med de resterende vibrationsdæmpere. Spænd ikke møtrikkerne på oversiden, før drypbakken er blevet anbragt under varmepumpen.

Trin B – Montering af den lige afløbsstuds

Inden du sætter drypbakken på jordstativet, skal du montere afløbsstuds i drypbakken. Det er VIGTIGT, at spændeskiven er OVEN på drypbakken. Spænd afløbsstuds med låseskruen (med hånden).

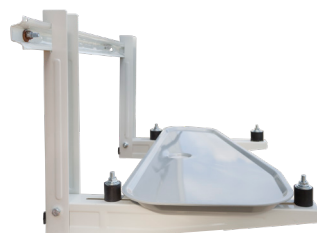
Bemærk: Hvis bakken har en afløbsstuds med en kurv, skal du se trin "D".



Trin C – Montering af varmebakken

VED MONTERING AV NY VARMEPUMPE

Anbring Pancaken mellem vibrationsdæmperne på væg-/jordstativet eller på konsollen, med drypbakkens afløbsstuds bagerst og kablet til højre.



VED EFTERMONTERING PÅ EN EKSISTERENDE VARMEPUMPE

Inden møtrikkerne på de forreste vibrationsdæmpere låses fast, skal drypbakken placeres under pumpen ved at stråstille pumpen en lille smule bagtil og dermed give tilstrækkelig plads til at indføre drypbakken fra fronten.



Trin **D** – Samling af studs og (valgfrit) afløbsæt

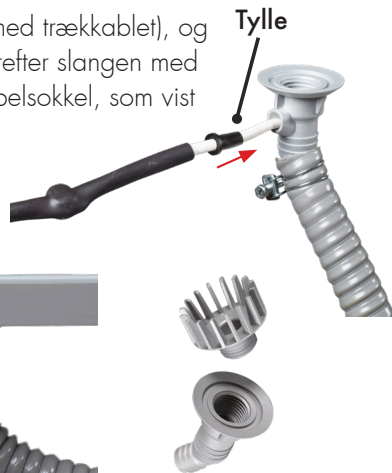
MONTERING MED DEN LIGE STUDS

1. Træk varmekablet gennem afløbsstudsens (monteret på bakken).
2. Træk varmekablet gennem drænslangen (nemtest med trækkablet), og fastgør slangen til drypbakkens afløbsstuds. Fastgør derefter slangen med en kabelbinder. Fastgør varmekablet i drypbakkens kabelsokkel, som vist på billedet.



MONTERING AF STUDS MED LEAF-KURV

1. Træk gummityllen tæt på varmekablets termostat.
2. Træk varmekablet gennem studsens nederste del. Tryk tyllen ind i studsens.
3. Træk varmekablet gennem drænslangen (nemtest med trækkablet), og fastgør slangen til drypbakkens afløbsstuds. Fastgør derefter slangen med en kabelbinder. Fastgør varmekablet i drypbakkens kabelsokkel, som vist på billedet.
4. Sæt kurven med pakningen gennem studsens udløb. Hold studsens nederste del under udløbet, og skru stille og roligt de to dele sammen.



FÄSTNING AV DRÄNERINGSSLANGEN I VÄGG / MARK

Monter de medföljande slangebånd. Disse monteres med et maks. interval på 400 mm med en hældning på ca 5°. Brug et 6 mm bor. Tryk derefter drænslangen ind i disse slangebånd. Drænslange til regnvand, f.eks. afløbsrør, eksterne stenkister eller egnet afløb inde i ejendommen.

Slangebånd:

BEMÆRK: Der kræves ingen ekstra dyvel, hvis du borer i træ/beton/en flisebelagt væg.



VED NYINSTALLATION AF VARMEPUMPE

Trin **E** – Tilpasning til varmepumpen

Monter nu udendørsenheden på vibrationsdæmperne ved at flytte hullerne i varmepumpens fødder hen til vibrationsdæmpernes gevindstænger. Når pumpen er på plads, fastgøres den i vibrationsdæmperne ved brug af spændeskiver og møtrikker.

● Centrér på udendørsenhedens bageste venstre hjørne.

Du kan kontrollere bunden af pumpen for at sikre, at alle afløbshuller er dækket af drypbakken, når den er på plads.



SØRG FOR, AT STATIVET STÅR VANDRET

Trin **F** – Tilslutning af strøm

Tilslut forbindelseskablet til en jordet stikkontakt. En egnet sikring er 10A/220 - 240v/50Hz

Værktøj/udstyr:

- 13 mm skruenøgle
- Skruetrækker
- Kabeltrækker
- Udendørs stikkontakt med jordforbindelse, dobbelt

HAR DU FLERE SPØRGSMÅL?
BESØG VORES SIDE MED OSS



PANCAKE 2 & 5 VARMEBRETT

MONTERINGSANVISNING

INNHOOLD

- 1 dryppanne
- 1 sett vibrasjonsdempere
- 1 dryppanneadapter med låseskrue og pakning
- 1 varmekabel, laveffekt (valgfritt sett)
- 1 isolert dreneringsslange med slangebånd (valg fritt sett)



Moment A – montering av vibrasjonsdempere

VED NYMONTERING AV VARMEPUMPE PÅ VEGGFESTE/BAKKESTATIV

Dryppannen trenger 30 - 40 mm plass mellom stav/feste og varmpumpe. Start derfor med å feste vibrasjonsdempere i stativet/festet der varmpumpens føtter skal stå.

Før ned den nedre gjengestangen til vibrasjonsdempere i stativet/festet og spenn fast ved hjelp av en flat skive og en mutter. Gjenta med alle vibrasjonsdempere.

VIKTIG! De tykke vibrasjonsdempere skal monteres på stativet/festetets HØYRE side.



VED ETTERMONTERING PÅ EKSISTERENDE VARMEPUMPE PÅ VEGGFESTE/BAKKESTATIV

Demontér varmpumpens eksisterende vibrasjonsdempere og monter den nye vibrasjonsdempere ved å føre ned den nedre gjengestangen til vibrasjonsdempere i stativet/festet og spenn fast ved hjelp av en flat skive og en mutter. Trekk mutterne passelig til. Gjenta med resten av vibrasjonsdempere. Ikke lås mutterne på oversiden før dryppannen er plassert under varmpumpen.

Moment B – fest det rette traueadapteren

Før du plasserer dryppannen på stativet, festes dryppantheadapteren i dryppannen. Det er VIKTIG at pakningen ligger på OVERSIDEN av dryppannen. Fest adapteren med låseskruen (får hånd).

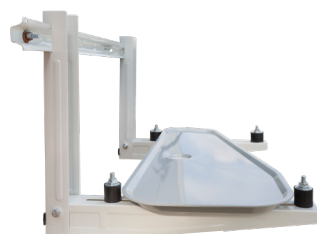
Merknad: Hvis brettet har en brettadapter med kurv, se Moment «D»



Moment C – montering av dryppanne

VED NYINSTALLATION AF VARMEPUMPE

Anbring Pancaken mellem vibrationsdæmpere på væg-/jordstativet, med drypbakkens afløbsstuds bagerst og kablet til højre.



VED EFTERMONTERING PÅ EN EKSISTERENDE VARMEPUMPE

Før du låser mutterne på de fremre vibrasjonsdemperne, plasseres dryppannen under pumpen ved å lene pumpen bakover og på den måten åpne opp tilstrekkelig plass til på føre inn dryppannen forfra.



Moment **D** – montere adapteren og (valgfritt) drenasjesettet

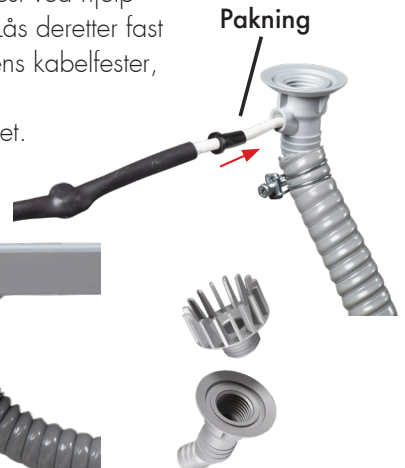
MONTERING MED DEN RETTE ADAPTEREN

1. Trekk varmekabelen gjennom dryppanneadapteren.
2. Tre varmekabelen gjennom dreneringsslangen (enklest ved hjelp av vaier) og før på slangen på dryppanneadapteren. Lås deretter fast slangen med låseclips. Fest varmekabelen i dryppannens kabelfester, som vist på bildet.



MONTERE ADAPTEREN MED LEAF-BRETT

1. Skyv gummipakningen inntil termostaten på varmekabelen.
2. Før varmekabelen gjennom den nedre delen av adapteren. Skyv gummipakningen inn i adapteren.
3. Tre varmekabelen gjennom dreneringsslangen (enklest ved hjelp av vaier) og før på slangen på dryppanneadapteren. Lås deretter fast slangen med låseclips. Fest varmekabelen i dryppannens kabelfester, som vist på bildet.
4. Før kurven med pakningen gjennom utløpet på brettet. Hold den nedre delen av adapteren under utløpet og skru de to delene forsiktig sammen.



FESTE DRENERINGSSLANGEN TIL VEGGEN/BAKKEN

Monter de medfølgende slangebåndene. Disse monteres med maksimalt 400 mm mellomrom og med et fall på ca. 5°. Bor med 6 mm bor. Press deretter fast dreneringsslangen i disse slangebåndene. Dreneringsslangen til overvannsavløp, f.eks. nedløpsrør eller egnet avløp innendørs.

Slangebånd:

BS: Ekstra plugg er ikke nødvendig selv om du borer i vegg med tre/betong/tegl.



VED MONTERING AV NY VARMEPUMPE

Moment **E** – monter varmepumpe

Nå monterer du utedelen på vibrasjonsdempene ved å lede hullene i varmepumpens føtter til vibrasjonsdempenes gjengestenger. Når pumpen er plassert, spennes den fast til vibrasjonsdempene med flate skiver og muttere.

● Midtstill med dryppannens bakre, venstre hjørne.

Kjenn gjerne etter på pumpens underside om alle dreneringshull dekkes av dryppannen når det er lagt på plass!



SJEKK AT STATIV/FESTER ER I VATER

Moment **F** – strømtilkobling

Koble ledningen til en jordet stikkontakt. Egnert sikring er 10 A/220–240 V/50 Hz.

Verktøy/utstyr:

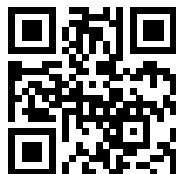
13 mm fastnøkkel

Skrutrekker

Kabeltrekker

Jordet utendørs stikkontakt, dobbel

HAR DU FLERE SPØRSMÅL? BESØK VÅR
SIDE MED SPØRSMÅL OG SVAR



PANCAKE 2 & 5 KONDENSATWANNE

MONTAGEANWEISUNGEN

INHALT

- 1 beheizte Drainagewanne
- 1 Satz Schwingungsdämpfer
- 1 Wannenadapter mit Sicherungsschraube und Unterlegscheibe
 - 1 Heizkabel mit geringer Leistung (optional. kit)
 - 1 isolierter Drainageschlauch mit Schlauchschelle (opt. kit)

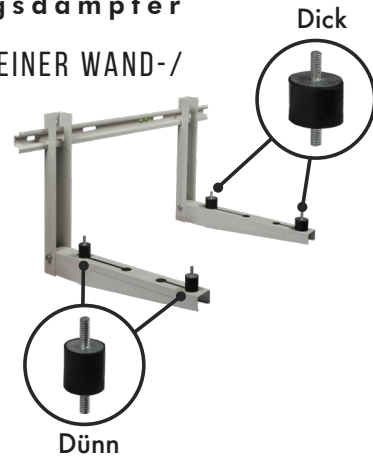


Schritt A – Montage der Schwingungsdämpfer

FÜR DIE NEUINSTALLATION EINER WÄRMEPUMPE AN EINER WAND-/BODENHALTERUNG

Für die Drainagewanne ist ein Abstand von 30 - 40 mm zwischen dem Ständer und der Wärmepumpe erforderlich.

Daher müssen zuerst die Schwingungsdämpfer an der Stelle an der Halterung befestigt werden, in die später die Füße der Wärmepumpe eingesetzt werden. Setzen Sie den unteren Stift des Schwingungsdämpfers in den Ständer ein und befestigen Sie ihn mit einer flachen Unterlegscheibe und einer Mutter. Wiederholen Sie diesen Vorgang für alle Schwingungsdämpfer. **WICHTIG!** Die dicken Schwingungsdämpfer sollten an der **RECHTEN** Seite des Ständers montiert werden.



FÜR DIE NACHRÜSTUNG EINER VORHANDENEN WÄRMEPUMPE AN EINER WANDHALTERUNG/EINEM STÄNDER

Entfernen Sie zuerst die vorhandenen Schwingungsdämpfer der Wärmepumpe und montieren Sie die neuen Schwingungsdämpfer, indem Sie den unteren Stift des Schwingungsdämpfers in die Halterung einsetzen und ihn mit einer flachen Unterlegscheibe und einer Mutter befestigen. Ziehen Sie die Muttern mäßig an. Wiederholen Sie den Vorgang für die restlichen Schwingungsdämpfer. Ziehen Sie die Muttern an der Oberseite erst an, wenn sich die Wanne unter der Wärmepumpe befindet.

Schritt B – Befestigen des die gerade Wannens adapters

Bevor Sie die Drainagewanne auf den Ständer setzen, befestigen Sie den Wannensadapter an der Wanne. Es ist **WICHTIG**, dass sich die Unterlegscheibe an der **OBERSEITE** der Drainagewanne befindet. Ziehen Sie den Adapter mit der Sicherungsschraube an (von Hand).

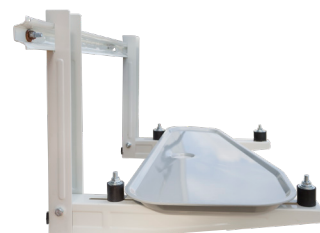
Hinweis: Wenn die Wanne über einen Wannensadapter mit Korb verfügt, siehe Schritt „D“.



Schritt C – Montage der Heizwanne

FÜR DIE NEUINSTALLATION EINER WÄRMEPUMPE

Setzen Sie die Wanne zwischen den Schwingungsdämpfern an der Wandhalterung/dem Ständer, wobei sich der Wannensadapter an der Rückseite und das Kabel an der rechten Seite befinden muss.



FÜR DIE NACHRÜSTUNG EINER VORHANDENEN WÄRMEPUMPE

Bevor die Muttern an den vorderen Schwingungsdämpfer angezogen werden, setzen Sie die Drainagewanne unter die Pumpe, indem Sie die Rückseite der Pumpe leicht kippen und damit einen ausreichenden Zwischenraum schaffen, um die Wanne von vorn einzuschieben.



Schritt **D** – Montage des Adapters und (optional) Wasserabführungssatzes

MONTAGE MIT DEM GERADEN ADAPTER

1. Ziehen Sie das Heizkabel durch den Wannenadapter.
2. Ziehen Sie das Heizkabel durch den Drainageschlauch (am besten mit einem Kabelzug) und befestigen Sie den Schlauch zuerst am Wannenadapter und sichern Sie ihn dann mit einem Kabelbinder. Befestigen Sie das Heizkabel an der Kabelschelle der Wanne wie auf dem Bild gezeigt.



MONTAGE DES ADAPTERS MIT LAUB-KORB

1. Ziehen Sie die Durchführungsdichtung nahe an den Thermostat des Heizkabels.
2. Ziehen Sie das Heizkabel durch das Adapterunterteil. Drücken Sie die Durchführungsdichtung in den Adapter.
3. Ziehen Sie das Heizkabel durch den Drainageschlauch (am besten mit einem Kabelzug) und befestigen Sie den Schlauch zuerst am Wannenadapter und sichern Sie ihn dann mit einem Kabelbinder. Befestigen Sie das Heizkabel an der Kabelschelle der Wanne wie auf dem Bild gezeigt.
4. Schieben Sie den Korb mit Dichtung durch den Wannenablauf. Halten Sie das Adapterunterteil unter den Ablauf und schrauben Sie die beiden Teile gleichmäßig zusammen.

Durchführungsdichtung

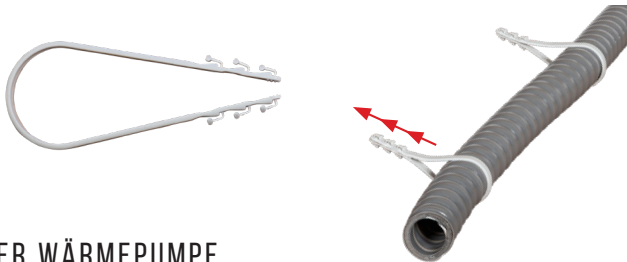


BEFESTIGUNG DES ABLAUFSCHLAUCHES AN DER WAND / AM BODEN

Befestigen Sie die mitgelieferten Schlauchschellen. Diese besitzen einen max. Abstand von 400 mm und sind etwa 5° geneigt. Mit einem 6-mm-Bohrer ein Loch bohren. Drücken Sie den Drainageschlauch dann in diese Schlauchschellen. Drainageschlauch für Brauchwasserbrunnen, wie beispielsweise Fallrohre, externe Steinsenkkästen oder für geeignete Abflüsse im Gebäude.

Schlauchschelle:

Anmerkung: Beim Bohren in Holz/ Beton/eine geflieste Wand sind keine zusätzlichen Stopfen erforderlich.



FÜR DIE NEUINSTALLATION EINER WÄRMEPUMPE

Schritt **E** – Einbau der Wärmepumpe

Setzen Sie das Außengerät nun auf die Schwingungsdämpfer, indem Sie ihre Fußlöcher auf die Gewindestangen der Schwingungsdämpfer setzen. Wenn sich die Pumpe an der richtigen Stelle befindet, befestigen Sie die Schwingungsdämpfer mit flachen Unterlegscheiben und Muttern.

● Mitte an der linken Kante hinten des Außengeräts.

Prüfen Sie an der Unterseite der Pumpe, ob alle Drainagelöcher von der eingesetzten Wanne abgedeckt werden.



DAFÜR SORGEN, DASS DER STÄNDER STABIL STEHT

Schritt **F** – Stromanschluss

Verbinden Sie das Anschlusskabel mit einer geerdeten Steckdose. Eine geeignete Sicherung ist 10 A/220-240 V/50 Hz

Werkzeuge/Geräte:

- 1 3-mm-Ringschlüssel
- Schraubendreher
- Kabelzug
- Geerdete Außensteckdose, doppelt

HABEN SIE NOCH FRAGEN? BESUCHEN
SIE UNSERE FAQ-SEITE



PANCAKE 2 & 5

LÄMMITETTY VALUMA-ALUSTA

KOKOONPANO-OHJEET

PAKKAUSSISÄLTÖ

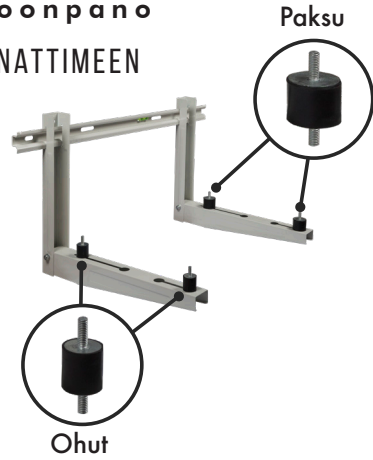
- 1 lämmitetty valuma-alusta
- 1 tärinänvaimenninsarja
- 1 alustan adapteri, jossa on lukitusruuvi ja aluslevy
 - 1 pienitehoinen lämmityskaapeli (valinnainen sarja)
 - 1 eristetty tyhjennysletku, jossa letkunpidike (valinnainen sarja)



Vaihe A – Tärinänvaimentimien kokoonpano LÄMPÖPUMPUN UUSI ASENNUS SEINÄ-/MAATUKIKANNATTIMEEN

Valuma-alustaa varten telineen ja lämpöpumpun välissä on oltava 30 - 40 mm tilaa.

Kiristä tämän vuoksi tärinänvaimentimet ensin kannattimeen, johon lämpöpumpun jalat on asetettava. Laske tärinänvaimentimen alatanko telineeseen ja kiristä se litteän aluslevyn ja mutterin avulla – tee tämä kaikkien tärinänvaimentimien kohdalla. TÄRKEÄÄ! Paksut tärinänvaimentimet on asennettava telineen OIKEALLE puolelle.



JÄLKIASENNUS OLEMASSA OLEVAAN LÄMPÖPUMPPUUN SEINÄ-/MAATUKITELINEESEEN

Irrota lämpöpumpun olemassa olevat tärinänvaimentimet ja laita uudet tärinänvaimentimet.

Tee tämä laskemalla tärinänvaimentimen alatanko kannattimeen ja kiristämällä se litteää aluslevyä ja mutteria käyttäen. Älä kiristä muttereita liikaa. Tee sama muiden tärinänvaimentimien kohdalla. Älä kiristä yläpuolen muttereita ennen kuin alusta on laitettu lämpöpumpun alle.

Vaihe B – Alustan suora adapterin kiinnittäminen

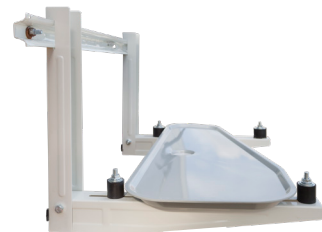
Kiinnitä alustan adapteri alustaan ennen kuin asetat valuma-alustan telineeseen. On TÄRKEÄÄ, että aluslevy on valuma-alustan YLÄPUOLELLA. Kiristä adapteri lukitusruuvilla (käsin).

Huomautus: Jos kaukalossa on kaukalosovitin ja kori, katso vaihe D.



Vaihe C – Lämpöalustan kokoonpano LÄMPÖPUMPUN UUSI ASENNUS

Aseta alusta tärinänvaimentimien väliin seinä-/maatukitelineeseen, että alustan adapteri on takana ja kaapeli oikealla.



JÄLKIASENNUS OLEMASSA OLEVAAN LÄMPÖPUMPUUN

Ennen mutterien lukitsemista etutärinävaimentimiin aseta valuma-alusta pumpun alle kallistamalla pumppua hieman takaa, jolloin se aukeaa riittävästi ja alusta voidaan pujottaa paikoilleen edestä.



Vaihe **D** – kokoa sovitin ja (lisävarusteena saatava) tyhjennysarja

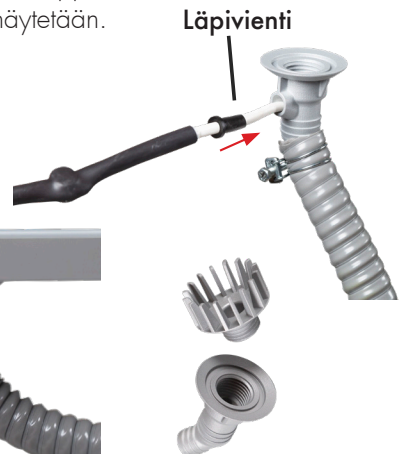
ASENNUS SUORALLA SOVITTIMELLA

1. Vedä lämmityskaapeli alustan adapterin lävitse.
2. Vedä lämmityskaapeli tyhjennysletkun läpi (tämä käy helpoiten kireällä kaapelilla), kiinnitä letku alustan adapteriin ja kiinnitä letku sitten nippusiteellä. Kiinnitä lämmityskaapeli alustan kaapelitukeen, kuten kuvassa näytetään.



ASENTAMINEN LEAF-KORILLA VARUSTETULLA SOVITTIMELLA

1. Vedä kuminen läpivienti lähelle lämmityskaapelin termostaattia.
2. Vedä lämmityskaapeli sovittimen pohjaosan läpi. Työnnä läpivienti sovittimeen.
3. Vedä lämmityskaapeli tyhjennysletkun läpi (tämä käy helpoiten kireällä kaapelilla), kiinnitä letku alustan adapteriin ja kiinnitä letku sitten nippusiteellä. Kiinnitä lämmityskaapeli alustan kaapelitukeen, kuten kuvassa näytetään.
4. Työnnä kori ja läpivienti kaukalon ulostulon läpi. Pidä sovittimen pohjaosaa ulostulon alapuolella ja ruuvaa nämä kaksi osaa yhteen tasaisesti.



TYHJENNYSOLETKUN KIINNITTÄMINEN SEINÄÄN/MAAHAN

Kiinnitä mukana toimitetut letkunpidikkeet. Ne asennetaan siten, että niiden välissä on enintään 400 mm tilaa ja kallistus on noin 5°. Poraa 6 mm:n terällä. Paina tyhjennysletku sitten näihin letkunpidikkeisiin. Tyhjennysletku käytövesikaivoihin, esimerkiksi syöksytorviin, ulkoisiin oppokaivoihin tai soveltuviin talon viemäreihin.

Letkunpidike:

Huom.: Lisätulppia ei tarvita, jos poraat puuhun/betoniin/tiiliseinään.



LÄMPÖPUMPUN UUSI ASENNUS

Vaihe **E** – Lämpöpumpun asennus

Asenna nyt ulkoyksikkö tärinänvaimentimille asettamalla lämpöpumpun jalkojen aukot tärinänvaimentimien kierretankojen kohdalle. Kun pumppu on paikoillaan, kiinnitä se tärinänvaimentimiin litteillä aluslevyillä ja muttereilla.

● Keskitä ulkoyksikön vasempaan takakulmaan.

Voit tarkistaa pumpun pohjan varmistaaksesi, että alusta peittää kaikki tyhjennysaukot, kun se on paikoillaan.



VARMISTA, ETTÄ TELINE ON TASAPAINOSSA

Vaihe **F** – Sähkön kytkeminen

Kiinnitä liitoskaapeli maadoitettuun seinäpistorasiaan. Soveltuva sulake on 10A/220 – 240v/50Hz

Työkalut/välineet:

- 13 mm:n hylsyavain
- Ruuvimeisseli
- Kaapelivedin
- Maadoitettu ulkoinen kaksoispistorasia

ONKO SINULLA MUUTA KYSYTTÄVÄÄ?
SIIRRY UKK-SIVULLE

